

Als je precies doet wat hier staat, kun je een leuk toverboekje maken. Daarmee kun je een echte *goocheltruc* doen. Doe alles stapje voor stapje en kijk ook goed naar de tekeningen. Succes!

Eerst maken...

1 Je hebt nodig:

- twee vellen papier (A4-formaat);
- schaar en lijm;
- potlood en liniaal;
- tekenspullen.

2 Maak op beide vellen papier met potlood en liniaal de tekening die hieronder is afgebeeld (tekening 1).

Meet heel nauwkeurig.

Trek dunne lijnen.

3 Knip de randjes van beide vellen papier af. (Zie tekening 1.)

4 In het middelste vakje moet een venstertje komen, zoals je in *tekening 1* kunt zien.

Het randje rond het venstertje moet 1. centimeter breed worden. Ook hier moet je weer

nauwkeurig meten en tekenen.

5 knip de venstertjes er voorzichtig uit.

6 Vouw alle lijnen een keer en maak daarna beide vellen papier weer plat.

7 Doe een beetje lijm op de randjes van een van de venstertjes en plak dit vel papier precies op het andere vel papier.

8 Je moet nu acht verschillende tekeningetjes maken in de vakjes naast de venstertjes. In tekening 1 staan daar kruisjes. Maak er leuke tekeningen van.

Bijvoorbeeld.....stripfiguren.

9 Vouw nu het bovenste blad van je toverboekje op.

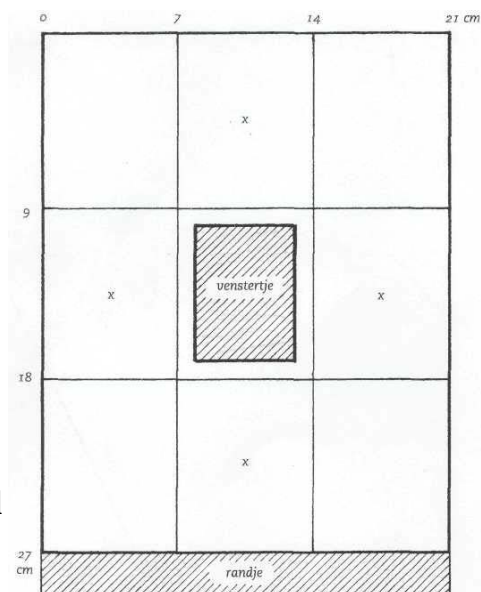
Doe het op de manier zoals hieronder is afgebeeld (tekening 2).

Je moet vier keer vouwen: over de lijnen A, B, C en D.

10 Draai nu het boekje om. Je ziet dan een van je eigen tekeningetjes voor het venstertje.

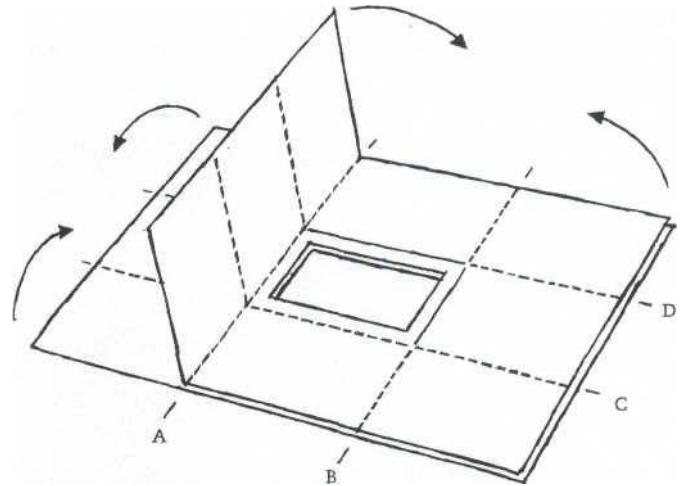
11 Vouw nu het tweede blad net zoals het eerste. Je houdt dan een klein pakje over. Dat is je toverboekje.

12 Vouw nu het boekje open en... het uitgekozen plaatje zit in het midden! Als je wilt, kun je de truc steeds herhalen.



En dan spelen...

Laat je toverboekje aan je publiek zien. Vouw het aan de bovenkant open en laat duidelijk zien welk plaatje er in het midden voor het venstertje zit. Laat ook zien welke andere plaatjes er nu zichtbaar zijn. Dat zijn er vier. Vraag dan aan iemand welk plaatje jij in het midden moet toveren. Als de keus gemaakt is, vouw je je toverboekje weer dicht. Zorg ervoor dat je het uitgekozen plaatje voor het venstertje *vouwt!* Zeg een paar «echte» *toverspreuken* en *draai* het boekje achter je *rug een slag om*, zodat de onderkant van het boekje



nu de bovenkant wordt. (Dit moet je wel eerst een paar keer goed oefenen!) Vouw nu het boekje open en... het uitgekozen plaatje zit in het midden! Als je wilt, kun je de truc steeds